



Aplicación industrial

La evolución de la industria implica la creación de nuevas soluciones para aumentar la agilidad y facilitar los sistemas operativos de las líneas de producción. Las Cajas COMBO pueden configurarse de diferentes maneras con enchufes estándar IP54, IP44 y/o IP65 para conectar grandes máquinas industriales.

Industry application

The evolution of the industry means that new solutions are applied to increase agility and facilitate the operating systems of production lines. The combo boxes can be configured in different ways with standard IP54, IP44 and/or IP65 plugs to connect large industrial machines.

Cajas COMBO, innovación para la industria

Fabricadas con tecnopolímero, nuestras Cajas COMBO permiten configurar sistemas de conexión de enchufes ágiles y seguros. Disponemos de varios modelos preconfigurados y ofrecemos, también, infinitas combinaciones según necesidades: con salidas o configurados con sistemas de aire comprimido.

Combo boxes are innovation for the industry

Made of technopolymer, the Combo Boxes allow the configuration of plug connection systems with great agility and safety. There are several preconfigured models and infinite combinations that can be made according to your needs, with outlets or configured with a compressed air system.



Cajas COMBO

Esta línea de cajas móviles ofrece un alto nivel de agilidad en las líneas de montaje y en los sistemas de automatización industrial. Su movimiento vertical garantiza más movilidad a los empleados y más estabilidad del trabajo para los equipos.

COMBO boxes

The new line of swap bodies offers a high level of agility for assembly lines and industrial automation systems, allowing their vertical movement to guarantee more mobility for employees and work stability for teams.



Características técnicas / Technical features

Tensión de aislamiento / Insulating voltage	500 V
Intensidad Nominal / Rated current	16 A - 32 A - 63 A - 125 A
Grado de protección / Degree of protection (IP IEC/EN 60529)	IP65
Resistencia al impacto / Impact resistance (IEC/EN 60695-2-10)	IK07
Máxima temperatura de funcionamiento / Maximum operating temperature TESTED	70 °C
Temperatura de uso según norma de referencia / Temperature of use according to the norm	-25 °C / 40 °C
Material / Material	Tecnopolímero / Technopolymer
Compatibilidad con prensaestopas / Cable gland compatibility	M20 / M25 / M32

Normativa / Normativa

IEC 61439-3



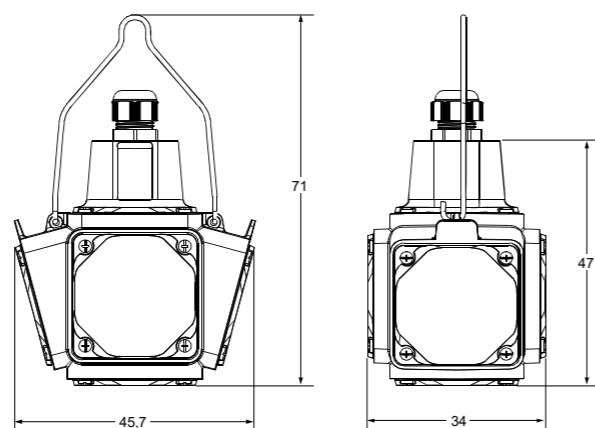
Accesorios / Accessories

- Accesorio metálico para conector de aire comprimido.
- Posibilidad de montar 2 cajas.
- Configuración de variables.

- Metal accessory for compressed air connector.
- Possibility of assembling 2 boxes.
- Variable configuration.



Ref./Item **28000**



Ref./Item **27002**



Ref./Item **27008**



Ref./Item	Prensaestopa Cable Gland	Cable recomendado Recommended cable	A A	Tensión y voltaje U supply	Schuko	CEE 16A 3P 230V	CEE 16A 5P 400V	CEE 32A 5P 400V	IP
28000	M20	3G2.5							IP65
28001	M20	3G2.5	16A	230	5				IP65
28002	M20	3G2.5	16A	230	4	1			IP65
28003	M25	5G2.5	16A	400	4		1		IP65
28004	M32	5G6	32A	400	2			1	IP65
28005	M25	5G2.5	16A	400			3		IP65
28006	M25	5G2.5	16A	230	2	2			IP65
28007	M25	5G2.5	16A	400	2		2		IP65
28008	M25	5G2.5	16A	400		2	2		IP65

*Consultanos para otras configuraciones.
*Please, contact us for other configurations.

Placa metálica con soporte.
Metallic accessory for compressed air conector.



Ref./Item **28000-MA**

Ref./Item	Prensaestopa Cable Gland	Cable recomendado Recommended cable	A A	Tensión y voltaje U supply	Schuko	CEE 16A 3P 230V	CEE 16A 5P 400V	CEE 32A 5P 400V	IP
27001	M20	3G2.5	16A	230	5				IP44
27002	M20	3G2.5	16A	230	4	1			IP44
27003	M25	5G2.5	16A	400	4		1		IP44
27004	M32	5G6	32A	400	2			1	IP44
27005	M25	5G2.5	16A	400			3		IP44
27006	M25	5G2.5	16A	230	2	2			IP44
27007	M25	5G2.5	16A	400	2		2		IP44
27008	M25	5G2.5	16A	400		2	2		IP44